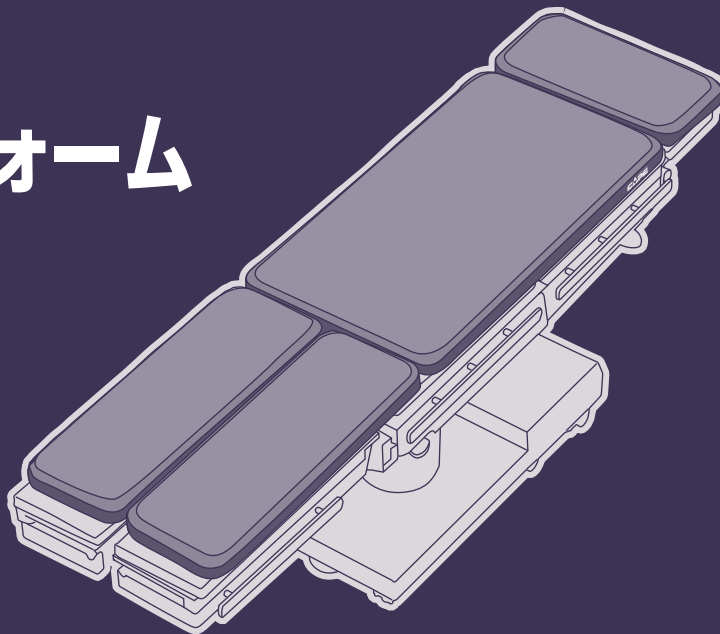


手術台専用マットレス

サージカルフォーム

取扱説明書



サージカルフォームは、長時間におよぶ手術、特殊体位による局所への圧力の集中を分散する手術台専用のウレタンフォームマットレスです。種々の手術に対応できる4分割セパレートタイプ（頭部、背部、左右脚部）です。

安全にお使いいただくために

ウレタンフォームマットレスの取り扱いにあたっては本書をよく読んでご理解いただき、必ず本書の指示に従ってください。

重要安全情報

ウレタンフォームマットレスのご使用中に生じる可能性のある災害を回避するためには、その原因となり得る危険の要素がどこにあるかを予め知っておくことが不可欠です。しかし当社において、潜在的なあらゆる危険性を予想することは困難です。従って、本書には知り得る限りの安全に関する警告情報を、下記のように定義して記載してあります。



警告：このマークに従わなかった場合に、物的損害や負傷、死亡につながる恐れのある危険性を警告しています。特に重要なため、下記「警告1」、「警告2」にまとめて記載します。



1 ウレタンフォームマットレスは身体を広く、柔らかく支え、保持するのが特徴です。従って、心臓マッサージ等、硬い床などの上でないと効果がでない処置が予想されるような方へのご使用はお控えください。



2 ウレタンフォームマットレスのご使用に際しては、必ず専門家と相談の上で使用ください。またご使用中に身体に異常を感じたり、不安を感じた場合は直ちに使用を止め、専門家に相談してください。病状悪化や事故の恐れがあります。

使用上のご注意

- ご使用になる前に、マット上面に異物がないかご確認ください。異物があるままでご使用になるとケガをしたり、事故の原因になる場合があります。
- 光沢のあるビニール面を下にして、手術台にそのまま敷いてご使用ください。
- 専用カバーを被せた状態で必ずご使用ください。
- 突起物のある場所にマットレスを敷いて使用しないでください。
- ストープなどの火に近づけないでください。
- 上に厚手のパッド等を敷かないでください。マットの効果が薄れる場合があります。
- ウレタンフォームに「へたり」や「破れ」が見られた場合は、交換をお願いいたします。

お手入れ方法

※業務用機械での洗浄・乾燥についてはお問い合わせください。

■カバー

- ① 汚物（汚れ、便、血液等）を取除いてください。
- ② 水または、中性洗剤を水で薄めたものでマットレスの表面を拭いてください。
消毒用アルコールによる清拭も可能です。
※汚れがひどい場合は③の洗浄方法をご参照ください。※消毒液、ガスをご使用の場合は④の推奨消毒方法をご参照ください。
- ③ 洗浄方法（カバーは取り外して洗浄してください）

- ・洗濯機で弱い洗濯ができます。
（40℃上限）洗濯機による洗濯、
または手押し洗いをしてください。
- ・低い温度でのタンブル乾燥ができます。
（60℃上限）乾燥機による乾燥、
または陰干しをしてください。



防水カバーを洗濯機で脱水する場合、防水部分に水が溜まることにより、洗濯機に負荷が掛かり故障や異常振動による転倒事故を招く危険があります。お客様の都合により洗濯機を使用される場合は、防水部分に溜まった水を大きめに取除いた上で、脱水を行ってください。



- ・カバー損傷防止のため洗濯ネットを使用してください。
- ・タンブル乾燥機を使用する場合、槽内の詰めすぎ、長時間の乾燥に注意してください。
- ・乾燥機による乾燥後は自然乾燥を行ってください。
- ・ドライクリーニング（石油系は除く）、オートクレーブは表面のポリウレタン樹脂を傷めますので使用しないでください。
- ・アイロン、スチームプレスは絶対に避けてください。
- ・塩素漂白剤はご使用しないでください。

④ 推奨消毒方法（カバー）

- ・消毒用エタノール（清拭）
- ・次亜塩素酸ナトリウム 400ppm 以下
- ・塩化ベンザルコニウム 0.5%以下
- ・塩化ベンゼトニウム 0.5%以下
- ・グルコン酸クロロヘキシジン 5%以下
- ・IGB 液（イソプロピルアルコール、
グルタルアルデヒド、緩衝剤）
- ・MR ガス
- ・オゾンガス 0.5ppm 以下
- ・ホルムアルデヒドガス
- ・過酸化水素水 3% 以下

使用不可

- ・クロロホルム
- ・クレゾール
- ・シンナー
- ・ベンジン
- ・トルエン
- ・メチルエーテル

■ウレタンフォーム

洗浄、消毒に対応していません。

療養者の発汗などにより、マットレス内部には徐々に湿気が溜まります。

カビ等の原因になるため、定期的にかバーを取り外して半日程度の日陰干しを推奨致します。

※ウレタンが変色する場合がありますが、品質上の問題はありません。

保管方法について

- ・圧縮された状態での保管は避けてください。亀裂やヘタリの原因となります。
- ・上に重いものを置かないでください。
- ・直射日光の当たる場所は避けてください。

仕様

品番	CR-276
寸法 (cm)	ヘッドピース：50×25×4.5 / メインピース：50×94×4.5 / フットピース：25×72×4.5
重量 (kg)	3.85
素材	上カバー：ポリウレタンフィルムラミネート加工布（防水・抗菌・伸縮・はっ水加工） 下カバー：ナイロンオックス（すべり止め加工） 中身：特殊ウレタンフォーム