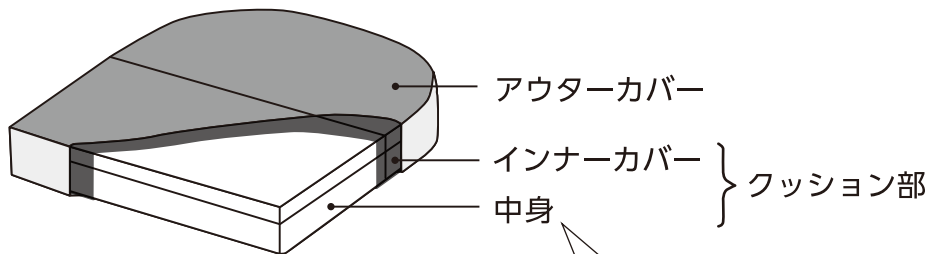
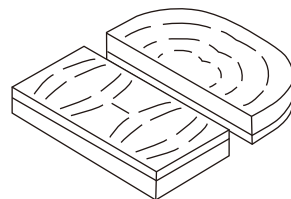


体圧分散式クッション FOLIO(フォリオ)

カバーの装着方法

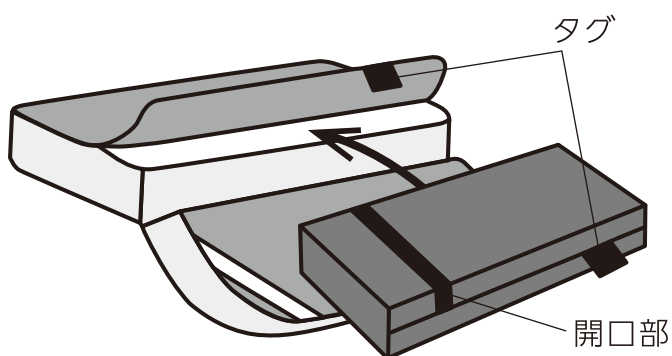


中身にはこのような
スリットが入っています。

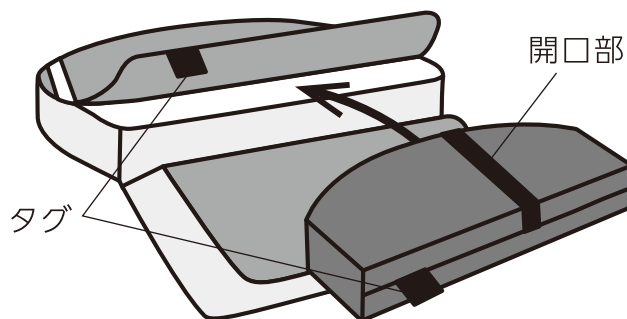


アウターカバーの装着方法

クッション前側



クッション後側



注意点

クッションの前側／後側ともに、
開口部とタグが図の向きになるようにセットしてください。

注意

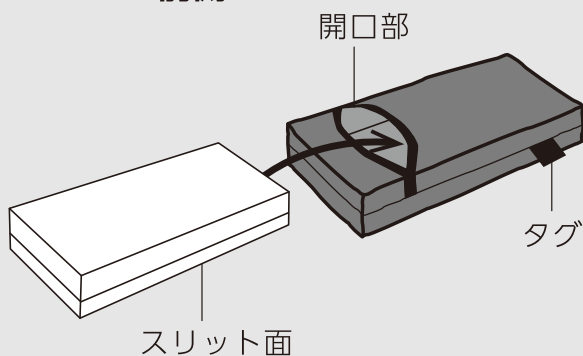
インナーカバーは取り外さないでください。

万が一、取り外された場合は次のようにセットしてください。

インナーカバーの装着方法

クッションの前側／後側ともに、インナーカバーの開口部を上、
中身はスリットの入った面を下にして図のようにセットしてください。

クッション前側



クッション後側

