

# 正常運転点検ポイント

製品の効果を維持し、末永くご利用いただくための点検ポイントです。

## エアマスター ビッグセル-Ex®

CR-350/CR-354/CR-371/CR-373/CR-375/CR-351/CR-356 共通



\* 詳しくは、本品の取り扱い説明書をご参照ください。

### ✓ チェック!

#### ❑ 1. 電源ランプが点滅していませんか?

エアマットレスの内圧が異常な場合に、ポンプの電源ランプが点滅します。点滅している場合は、下記手順2~8を行って下さい。

※点滅を消すには、点検後、電源ボタンを「切」にし、再度「入」にして下さい。約60分後に再度点滅する場合は、メーカーでの点検を推奨します。

メーカーの点検・交換推奨マークです。



#### ❑ 2. 送風チューブが折れ曲っていませんか?

ベッドシーツ等と一緒に送風チューブがベッドマットレスの下に巻き込まれて折れ曲がっていないかお確かめ下さい。Xの場合は、送風チューブのヨジレや折れ曲りを直して下さい。



#### ❑ 3. 送風チューブがカプラーから外れていませんか? カプラーのツマミが破損していませんか?

①送風チューブ4本がカプラーに入っているかお確かめ下さい。Xの場合、送風チューブをカプラーにしっかり差し込んで下さい。

②カプラーのツマミの破損もお確かめ下さい。破損の場合は、メーカーでのお取替えを推奨します。なお、正常な状態を確認された後は、カプラーを所定のポンプ差込口に差し込んで下さい。



#### ❑ 4. オールリングが外れていませんか?

カプラーのOリングが外れていないかお確かめ下さい。Oリングが外れていると空気漏れの原因となります。Oリングを紛失された場合は、新たにOリングを装着して下さい。

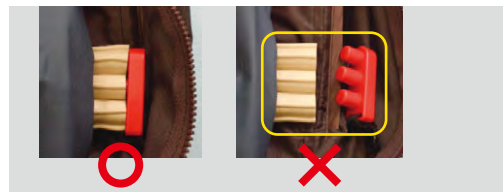
なお、正常な状態を確認された後またはOリング装着後は、カプラーを所定のポンプ差込口に差し込んで下さい。



※Oリングの色は、マットのサイズによって異なります。

#### ❑ 5. エア抜き栓が外れていませんか?

エアマットレス頭側の送風チューブに、エア抜き栓がきちんと差し込まれた状態にあるかお確かめ下さい。Xの場合は、エア抜き栓をしっかりと差し込んで下さい。



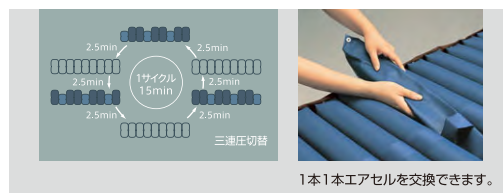
#### ❑ 6. 24本のエアセルが送風チューブとつながっていますか?

エアマットレスの専用カバーを開き、各エアセルの下側に付いているTコネクターが送風チューブに差し込まれているかお確かめ下さい。Xの場合は、Tコネクターを送風チューブにしっかり差し込んで下さい。



#### ❑ 7. エアセルが破損していませんか?

エアマットレスの専用カバーを開き、24本のエアセルを手で触ってお確かめ下さい。右図のように24本のエアセルが約5分間隔で、3連順次に膨張と収縮を繰り返していますが、時間が経っても膨らまないエアセルがある場合は、破損の可能性があります。破損の場合は、メーカーでのお取替えを推奨します。



#### ❑ 8. エアフィルターに汚れがたまりすぎていませんか?

エアフィルターに汚れがたまりすぎると、エアマットレスが正常に膨らまない場合があります。エアフィルターはポンプの底にあるフタを開けると中に入っています。汚れがたまりすぎている場合は、新しいエアフィルターにお取替え下さい。



✓ チェック!

□ 9. ポンプのゴム足はついていませんか?

ポンプのゴム足は、ポンプからの振動を軽減させる役割があります。ポンプの底にゴム足が4個あるかお確かめ下さい。ゴム足がなくなった場合は、メーカーでの取り付けを推奨します。

⇄ メーカーの点検・交換推奨マークです。



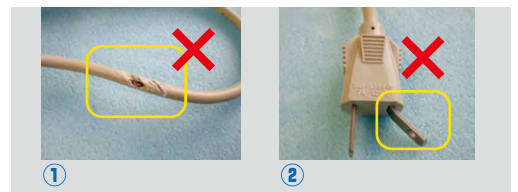
□ 10. ポンプケースは破損していませんか?  
ポンプの中から異音はしませんか?

落下や強い衝撃を受けるなどしてポンプケースが破損している場合は、ポンプケースだけでなく内部の部品も破損している可能性があります。ポンプのボタンを押してもランプが点かない場合は、メーカーでの点検を推奨します。また、購入時には無かった異音(「ブーン」「カタカタ」)がポンプの中からする場合は、モーターの部品などが消耗している可能性があります。メーカーでの点検を推奨します。



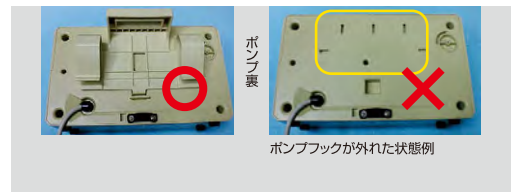
□ 11. 電源コード・プラグは破損していませんか?

電源コード・プラグが破損していると、漏電・ショートなどの危険性があります。  
①の場合は、メーカーでの電源コードのお取替えを推奨します。  
②のように顕著に折れ曲がっている場合は、中の配線が断線している可能性があります。メーカーでの点検・お取替えを推奨します。なお、正常な場合は、電源プラグを差し込み、ポンプの体重設定を点検前の設定にお戻しください。



□ 12. ポンプフックは付いていますか?

ポンプの裏側にポンプフックが付いているかお確かめ下さい。Xの場合は、ベッドのフットボードなどにポンプフックが残っていないかお確かめ下さい。ポンプフックのみのご購入もできます。



□ 13. 専用カバーはお使いですか?

シーツをご使用の場合でも、専用カバー(防水、抗菌加工)はお使い下さい。専用カバーは、衛生面の視点からもご使用いただくことを推奨しております。



□ 製品情報1 ご利用者さまの体重に合わせた設定をされていますか?

- ビッグセル-Exをご使用になる方の体重をボタンで調整・設定するだけで、ポンプの圧力センサーが動き、その方に合わせた最適な内圧管理を自動的に行います。最適な除圧環境を作るためにも、ご利用者の体重に合わせた体重設定を行ってください。
- 体重設定ボタンは30~80kgまで5kgきざみで調整できます。
- 電源プラグを抜かれると、体重設定が自動的に初期設定の50kgに戻りますので、ご注意ください。電源プラグを抜かずに電源ボタンを「切」「入」にした場合は、初期設定の50kgには戻りません。



□ 製品情報2 ビッグセル-Exの各種モードボタンをご存知ですか?

- ① 静止モード : 圧切り替え(膨縮の繰り返し)を停止し、術後予後の「創」の動揺を防止します。  
※静止モードは自動的に切れません。
- ② 屈曲拘縮モード : 下肢拘縮90度以上の方の局所へ集中する圧力を適正管理します。  
※屈曲拘縮モードは自動的に切れません。
- ③ 換気モード : マット内にももったムレと熱を排気させることで、マット表面のムレ感を軽減させるモードです。※換気モードは自動的に切れません。
- ④ キーロック : 設定した内容を誤って変えられないようにするキーロックボタンです。体重設定の+ボタンを長押しするだけでロック/解除ができます。



メンテナンス情報

- お見積りは無料です。※修理部品は有料です。
- お見積りご回答後3営業日以内に修理されたお品物をご発送します。
- 送料は、発送元払いをお願い致します。

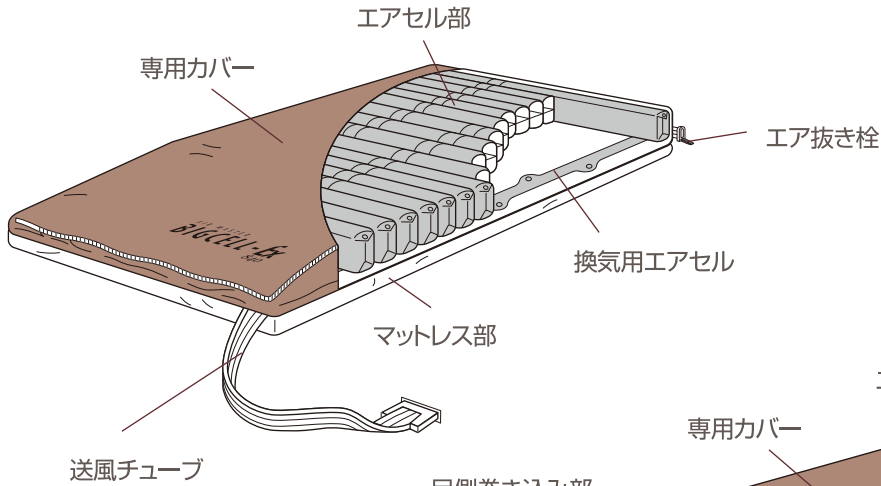
株式会社 ケーブ® メンテナンスグループ

〒238-0013 神奈川県横須賀市平成町2-7  
TEL.046-821-5517 受付時間:平日9:00~17:00  
URL <http://www.cape.co.jp>

## 各部の名称

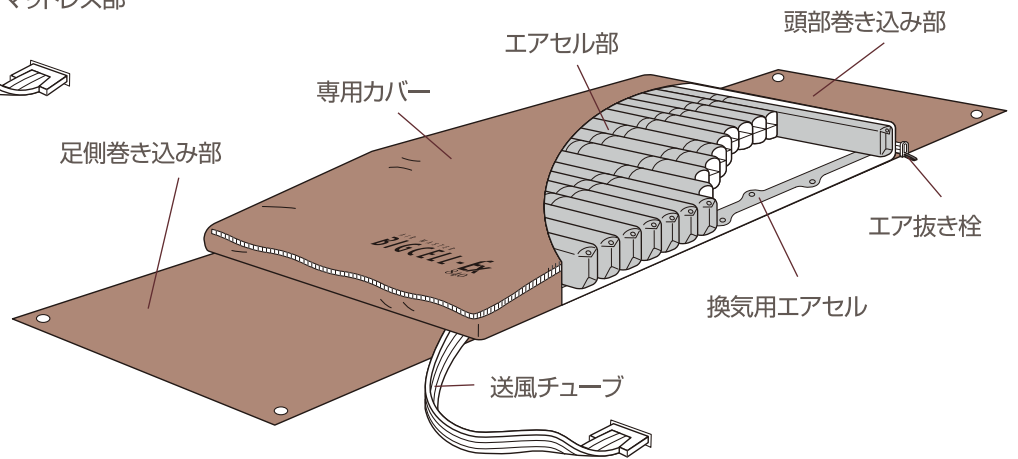
### 交換・上敷併用タイプ

#### 専用マットレス



### 上敷タイプ

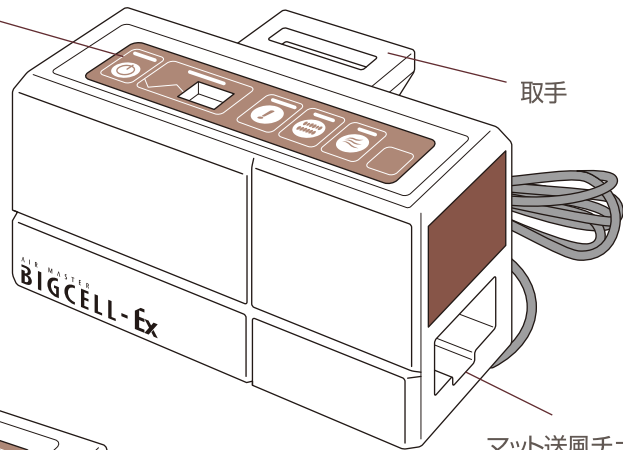
#### 専用マットレス



### 操作パネル

#### 前部

#### 専用ポンプ



#### 後部

#### エアフィルター

#### 電源(AC)コード

#### フットボード用ポンプフック

